

I pali per pensiline ombreggianti sono sostegni realizzati utilizzando pali conici da lamiera in acciaio S235JR (UNI EN 10025), curvati allo scopo di ottenere le caratteristiche richieste. Tali pali possono essere forniti sia per infissione diretta nel plinto di fondazione, sia con apposita flangia di base.

Ogni palo per pensiline è corredato di taschina di messa a terra saldata alla base e di tappo lamellare in PVC per chiusura estremità.

L'interdistanza consigliata (tra palo e palo), per la realizzazione di una struttura ombreggiante standard, è di circa 5 metri.

Il palo utilizzato è un conico dritto da lamiera da 6.800 mm, spessore 4 mm con base Ø 128 mm e cima Ø 60 mm, che dopo la piegatura sviluppa una sporgenza di 4.500 mm ed un'altezza massima misurata in punta di 2.900 mm.

Tra palo e palo verranno posizionate 5 traverse realizzate con tubo cilindrico Ø 60 mm spessore 3 mm e lunghezza 5.000 mm.

Tali traverse verranno fissate sulla schiena di ogni palo curvo mediante 5 sistemi di ancoraggio da noi forniti.

La zincatura dei materiali è ottenuta mediante immersione in vasche di zinco fuso il cui spessore dello strato di zinco è conforme alle norme UNI EN ISO 1461.

Le reti ombreggianti sono da considerare escluse dalla fornitura.

ESEMPIO 1

Modulo singolo per 2 auto:

Per la realizzazione di un modulo singolo adeguato al posteggio di 2 auto, occorreranno:

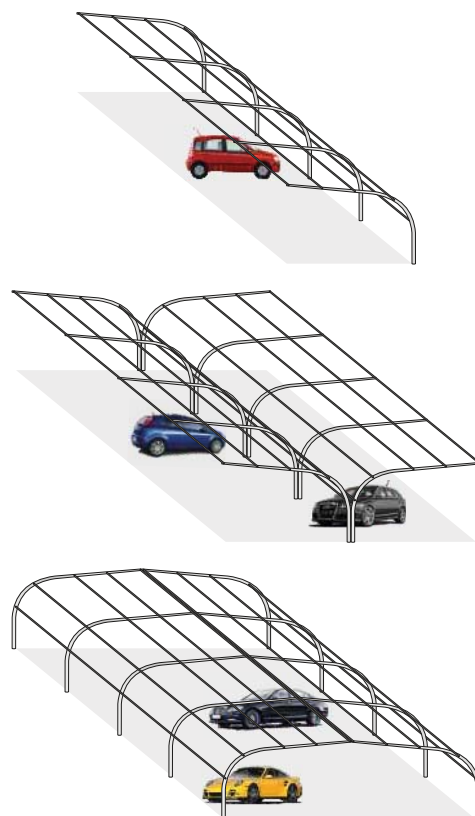
- 2 pali curvi (C4128Z/PENS)
- 5 traverse (CIL605Z/IMB)
- 10 accoppiatori (2 ACCP76, 2 ACCP89, 2 ACCP102, 2 ACCP114, 2 ACCP127)

ESEMPIO 2

Modulo doppio per 4 auto:

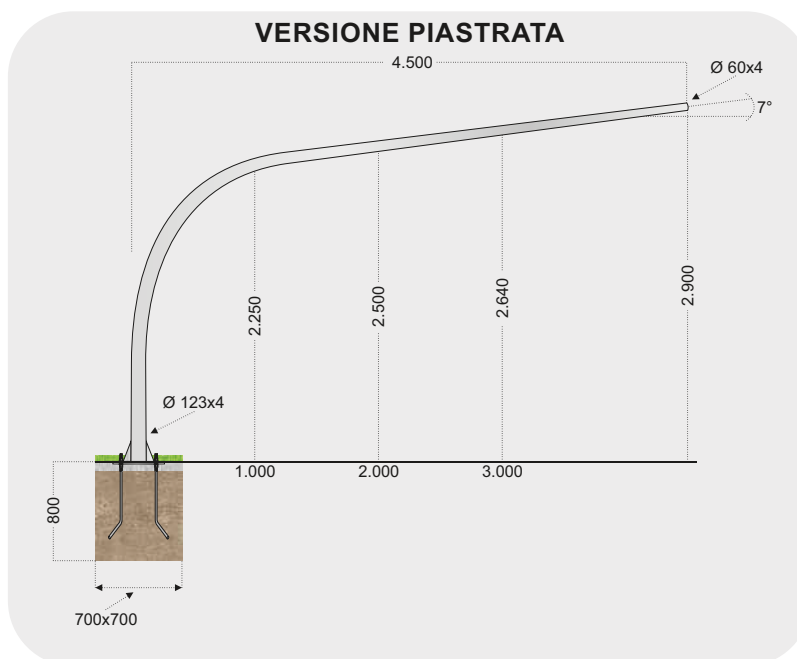
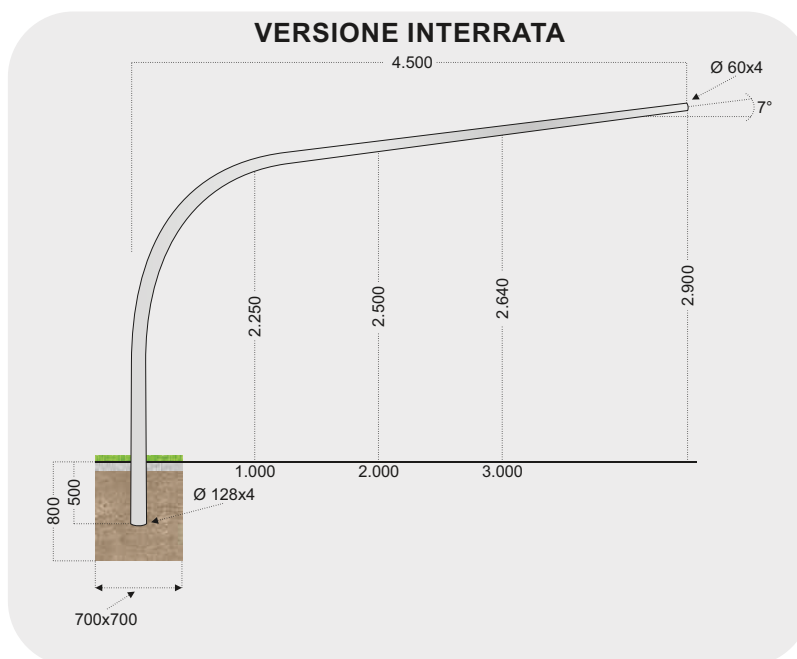
Per la realizzazione di un modulo doppio adeguato al posteggio di 4 auto, occorreranno:

- 3 pali curvi (C4128Z/PENS)
- 10 traverse (CIL605Z/IMB)
- 15 accoppiatori (3 ACCP76, 3 ACCP89, 3 ACCP102, 3 ACCP114, 3 ACCP127)



PALI PER PENSILINE OMBREGGIANTI

Codice Articolo	descrizione	H.f.t. altezza max fuori terra mm	i. interram. mm	D diametro di base mm	d diametro di testa mm	s spessore mm	La sporgenza mm	P peso zincato (teorico) Kg	superficie verniciabile m ²	Prezzo Unitario €
C4128Z/PENS	Palo interrato	2.900	500	128	60	4	4.500	63	2,01	408,00
C4123Z/PENS	Palo con piastra di base	2.900	Piastra 350x350	123	60	4	4.500	68	2,20	494,00
KITP35	Kit tirafondi formato da: 4 tirafondi M22, altezza 600 mm + 12 dadi + 8 rondelle + contropiastra grezza spessore 4 mm (specifiche a pagina 92)									124,00



N.B. Il palo per pensiline viene fornito completo di tappo lamellare in PVC nero Ø 60 mm per chiusura estremità

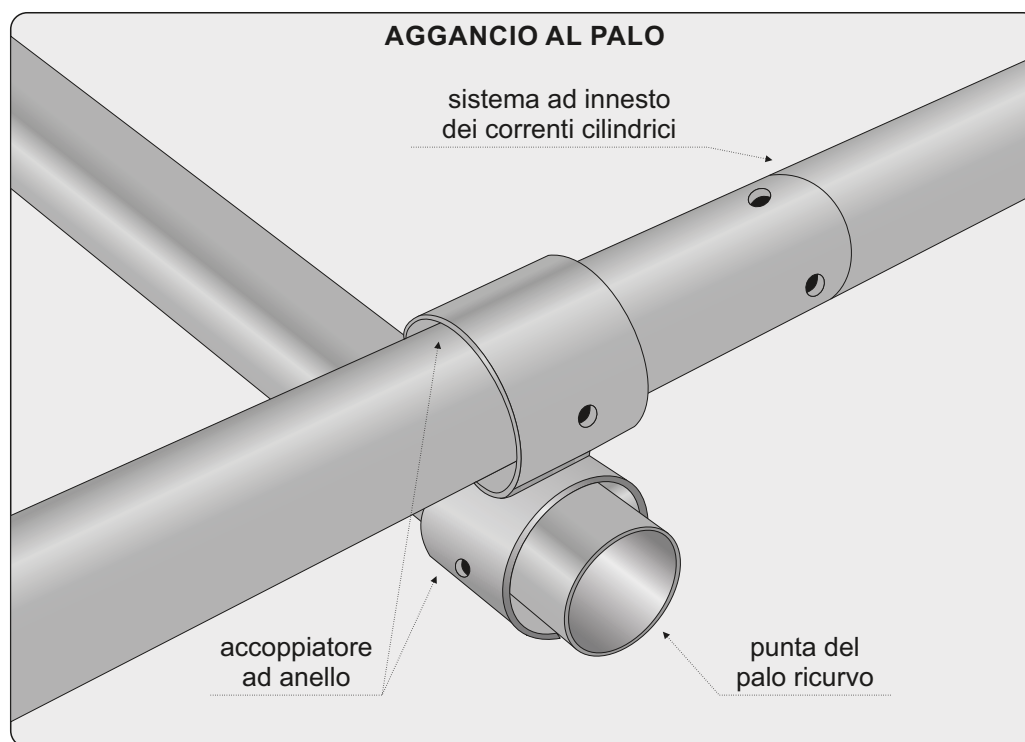
Un sistema semplice ed economico per l'assemblaggio di pensiline ombreggianti. Ogni palo accoglierà 5 accoppiatori ad anello realizzati con diametri differenti. Una volta innestati dalla punta del palo, li si farà scorrere fino al punto di non ritorno, mantenendo una interdistanza (anello/anello) di 1.200 mm si bloccheranno avvitando i grani laterali.

Successivamente bisognerà innestare ognuna delle 5 traverse (tubolare cilindrico Ø 60 mm spessore 3 mm e lunghezza 5.000 mm imbutito su una estremità) all'interno degli anelli superiori degli accoppiatori.

Dopo tale operazione basterà semplicemente stringere i grani per fissare il tutto.

In poco tempo vedrete assemblata la struttura portante della vostra pensilina ombreggiante.

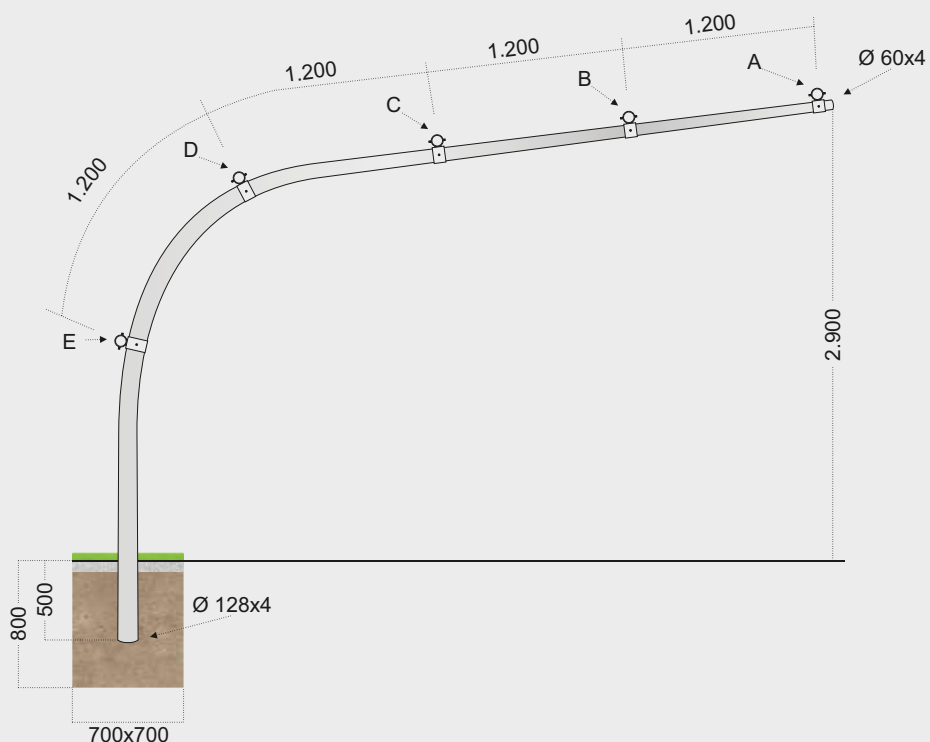
Le reti ombreggianti sono da considerare escluse dalla fornitura.



CORRENTE CILINDRICO

Codice Articolo	descrizione	l sporgenza mm	D diametro mm	s spessore mm	P peso zincato (teorico) Kg	superficie verniciabile m ²	Prezzo Unitario €
CIL605Z/IMB	Corrente cilindrico con imbuto di innesto	5.000	60	3	22	0,94	69,00

ACCOPIATORI PER FISSAGGIO CORRENTI SU SCHIENA PALO



ACCOPIATORI AD ANELLO PER FISSAGGIO SU SCHIENA PALO

	Codice Articolo	dm anello	distanza dalla punta	vista laterale	vista frontale	Prezzo Unitario €
A	ACCP76	76	50 mm			23,00
B	ACCP89	89	1.250 mm			23,00
C	ACCP102	102	2.450 mm			23,00
D	ACCP114	114	3.650 mm			23,00
E	ACCP127	127	4.850 mm			23,00

